

MOD:XL413



ENGLISH

TECHNICAL DATA

01 POWER	2.4 kW
03 FREQUENCY	50 / 60 Hz
04 POWER SUPPLY CABLE TYPE	H07RN-F
05 EXTERNAL Ø OF POWER SUPPLY CABLE	10 mm
06 VOLTAGE / POWER CABLE SECTION / CURRENT	220-240 V~1PH+N+PE 3G x 1,5 mm ² I ₁ =10.5 A
10 WATER PRESSURE	150-600 kPa
11 MAX FOOD LOAD	
02 NOMINAL HEAT INPUT	
20 DEGREE OF PROTECTION IP	X4

ITALIANO

01 POTENZA	
03 FREQUENZA	
04 TIPO DI CAVO ALIMENTAZIONE	
05 Ø ESTERNO CAVO DI ALIMENTAZIONE	
06 TENSIONE / SEZIONE CAVI ALIMENTAZIONE / CORRENTE	
10 PRESSIONE ACQUA	
11 CARICA MAX CIBO	
02 POTENZA TERMICA NOMINALE	
20 GRADO PROTEZIONE IP	

FRANCAIS

01 PUISSANCE ELECTRIQUE	
03 FREQUENCE	
04 TYPE DE CABLE D'ALIMENTATION	
05 Ø EXTERNE DU CABLE D'ALIMENTATION	
06 TENSION / SECTION CABLE D'ALIM.	
10 PRESSION DE L'EAU	
11 CHARGE MAXIMALE D'ALIMENT	
02 DEBIT THERMIQUE NOMINAL	
20 INDICE DE PROTECTION IP	

ESPAÑOL

01 POTENCIA	
03 FRECUENCIA	
04 TIPO DE CABLE DE ALIMENTACION	
05 Ø CABLE EXTERNO DE ALIMENTACION	
06 TENSION / SECCION CABLES DE ALIMENTACION	
10 PRESION AGUA	
11 CARGA MAX. DE ALIMENTOS	
02 POTENCIA TERMICA NOMINAL	
20 GRADO DE PROTECCION IP	

DEUTSCH

01 ELEKTRISCHE LEISTUNG	
03 FREQUENZ	
04 ZULEITUNGSKABELTYP	
05 AUSSENDURCHMESSER DES VERSORGUNGSKABELS	
06 KABELQUERSCHNITT UND VERSORGUNGSSPANNUNG	
10 WASSERDRUCK	
11 MAX. SPEISEFASSUNGSVERMOGEN	
02 NOMINALE WARMELEISTUNG	
20 SCHTZART IP	

MOD:XL413



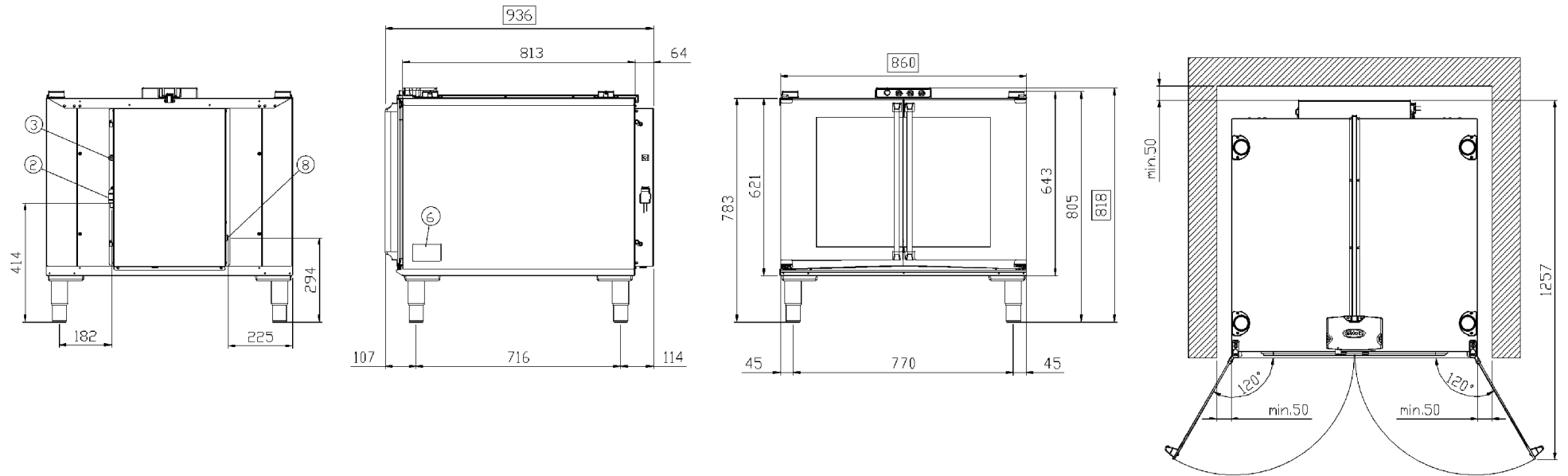
ENGLISH - DRAWINGS	
2	TERMINAL BOARD POWER SUPPLY
3	UNIPOTENTIAL TERMINAL
6	TECHNICAL DATA PLATE
8.	THREAD WATER INLET

ITALIANO - DISEGNI	
2	MORSETTIERA ALIMENTAZIONE
3	MORSETTO EQUIPOTENZIALE
6	TARGHETTA DATI TECNICI
8.	INGRESSO ACQUA

FRANCAIS - ENCOMBREMEN	
2	BOITE A BORNES D'ALIMENTATION
3	SUPPORT BORNE EQUIPOTENTIELLE
6	PLAQUETTE SIGNALÉTIQUE
8.	ARRIVÉ D'EAU

ESPAÑOL - DISEÑOS	
2	CAJA DE CONEXION
3	SEDE BORNE EQUIPOTENCIAL
6	TARJETA DE CARACTERISTICAS TECNICAS
8.	ENTRADA DE AGUA

DEUTSCH - ZEICHNUNGEN	
2	ZULEITUNGSKLEMMLEISTE
3	GLEICHPOTENTIELLE KLAMMER
6	TYPENSCHILD
8.	WASSEREINZUG



MOD:XL413



ENGLISH	WIRING DIAGRAMS
E	WATER SOLENOID VALVE
MO	TERMINAL BOARD
PU	PUSH BUTTON
R	HEATING ELEMENT
S	PILOT LIGHT
TE	THERMOSTAT

ITALIANO	SCHEMI ELETTRICI
E	ELETTROVALVOLA ACQUA
MO	MORSETTIERA
PU	PULSANTE
R	RESISTENZA
S	LUCE SPIA
TE	TERMOSTATO LAVORO

FRANCAIS	SCHEMAS ELECTRIQ
E	ELECTROVANNE
MO	BOITE A BORNES
PU	POUSSOIR
R	RESISTANCE
S	LAMPE TEMOIN
TE	THERMOSTAT DE TRAVAIL

ESPAÑOL	ESQUEMAS ELECTRI
E	ELECTROVALVULA
MO	CAJA CONEXIONES-REGLETA
PU	PULSADOR
R	RESISTENCIA
S	LUZ PILOTO
TE	TERMOSTATO DE TRABAJO

DEUTSCH	SCHALTPLAN
E	ELEKTROVENTIL
MO	KLEMMLEISTE
PU	TASTE
R	HEIZELEMENT
S	KONTROLLICHT
TE	THERMOSTAT

